

BRAGER



**Analizator Jakości Procesu Spalania
BCA-01**

INSTRUKCJA OBSŁUGI

BRAGER Sp. z o.o.
Topola-Osiedle
Ul. Sportowa 20
63-421 Przygodzice
Zakład:
ul. Sporna 11 63-300 Pleszew
Tel. 795 750 933
e-mail: serwis@brager.com.pl

PRZEZNACZENIE

Analizator Jakości Procesu Spalania BCA-01, jest pierwszym w Polsce kompaktowym analizatorem procesu spalania paliw stałych w kotłach małej i średniej mocy. **Opatentowana konstrukcja pozwala na ciągły pomiar w zapyłonych spalinach odlotowych.** Urządzenie pomiarowe przeznaczone jest do ciągłego pomiaru wielu parametrów fizycznych i chemicznych informujących o jakości procesu spalania. Konstrukcja sondy pomiarowej pozwala na prowadzenie pomiaru w zapyłonych spalinach powstających podczas spalania paliw stałych. Z uwagi na zastosowane elementy pomiarowe, temperatura spalin wylotowych nie może przekraczać 450° C.

Analizator pozwala na pomiar takich parametrów procesu spalania jak:

- Procentowe stężenie tlenu O₂ w spalinach (0 do 20,9 %),
- Współczynnik nadmiaru powietrza [λ],
- Procentowe stężenie dwutlenku węgla CO₂,
- Temperatura spalin odlotowych,
- Temperatura powietrza wlotowego do kotła,
- Strata kominowa

WSKAZÓWKI DOTYCZĄCE BEZPIECZNEGO UŻYTKOWANIA ANALIZATORA

1. Moduł zasilacza analizatora BCA-01 zasilany jest napięciem zmiennym 230 V, co wymaga jego montażu przez osoby posiadające odpowiednie kwalifikacje.
2. Analizator użytkować zgodnie z instrukcją obsługi
3. Nie wykonywać samodzielnie żadnych napraw. Naprawy powierzyć uprawnionemu do tego serwisowi technicznemu
4. Moduł zasilacza przeznaczony jest do zabudowy szynowej, w związku z powyższym należy zamontować go w przewidzianej do tego obudowie (nie będącej na wyposażeniu zestawu)
5. Należy zadbać o prawidłowe zabezpieczenie elektryczne układu zasilacza
6. Przed rozpoczęciem użytkowania analizatora należy bezwzględnie sprawdzić skuteczność uziemienia jego obudowy
7. Podczas pracy analizatora na listwie zaciskowej zasilacza występuje napięcie sieci. Stwarza to zagrożenie porażenia prądem elektrycznym. Przed przystąpieniem do montażu bądź demontażu urządzenia należy odciąć dopływ prądu zasilania do analizatora
8. Sonda pomiarowa wyposażona jest w grzałkę elektryczną nagrzewającą element pomiarowy do bardzo wysokiej temperatury. W celu uniknięcia poparzenia, przed montażem bądź demontażem sondy z kanału spalinowego, należy odciąć zasilanie urządzenia.

BUDOWA I WYMIARY ANALIZATORA JAKOŚCI PROCESU SPALANIA BCA-01

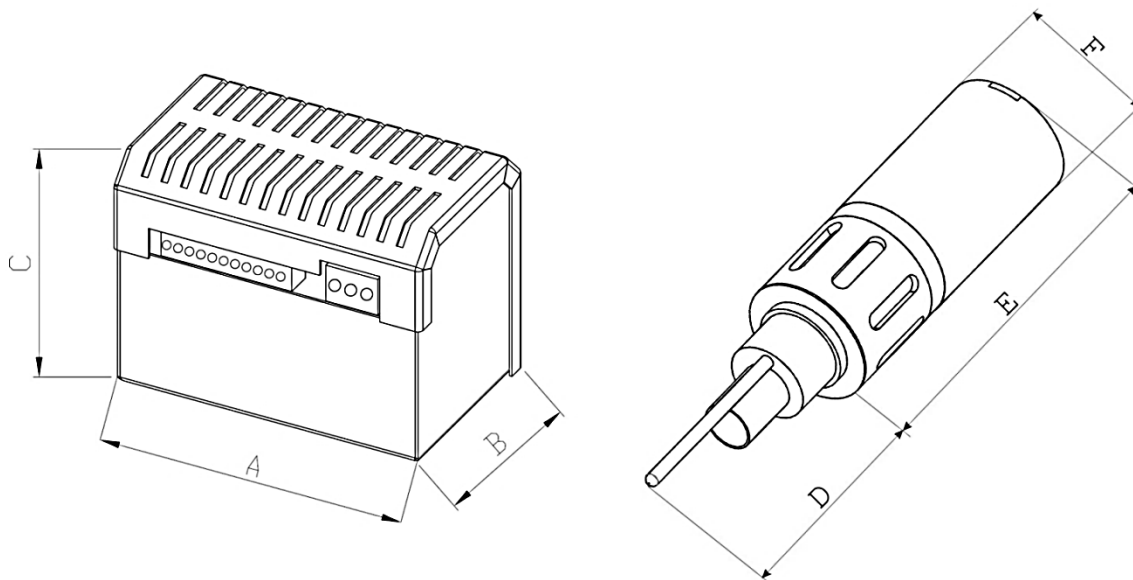
Z uwagi na przeznaczenie analizatora do pracy w instalacjach grzewczych małej i średniej mocy, urządzenie zostało przystosowane do montażu bezpośrednio w kanałach spalinowych.

Zespół analizatora składa się z dwóch podstawowych elementów:

- Modułu zasilacza, przeznaczonego do montażu na szynie DIN, bezpośrednio w pobliżu automatyki sterującej pracą kotła,
- Modułu sondy pomiarowej, przeznaczonej do montażu bezpośrednio w kanale spalinowym.

Połączenie pomiędzy obydwooma modułami realizowane jest przy wykorzystaniu standardowego przewodu wielożyłowego 6 x 0,75 mm². W celu ułatwienia montażu i ewentualnych prac konserwacyjnych, do połączenia wykorzystuje się wielostykowe złącza przemysłowe.

Podstawowe wymiary modułów Analizatora BCA-01



| Nr. | A | B | C | D | E | F |
|-------------|-----|------|----|-----|-----|----|
| Wymiar [mm] | 115 | 73,2 | 87 | 120 | 151 | 59 |

PODSTAWOWE PARAMETRY MODUŁÓW ANALIZATORA BCA-01

Moduł sondy pomiarowej Analizatora BCA-01

- Napięcie zasilania modułu: 15 VDC, 9 VDC
- Pobór mocy przez grzałkę: 7,5 W
- Maksymalna temperatura spalin: 550° C

- Pomiar temperatury spalin: 0 – 400° C
- Maksymalna temperatura otoczenia: 50° C
- Położenie pracy: patrz instrukcja
- Maksymalny błąd wskazania wartości pomiarowej : – 0,5 % O₂
- Komunikacja z modułem zasilacza: RS 485 (własny protokół komunikacyjny)
- Żywotność elementu pomiarowego 1 do 3 lat

Dodatkowe informacje:

Demontując sondę tlenu z kanału spalinowego, należy uprzednio wyłączyć analizator z sieci zasilającej i poczekać na ostygnięcie korpusu sondy. Sonda posiada wewnętrzną grzałkę rozgrzewającą się do wysokiej temperatury. Dotknięcie jej ręką może spowodować poparzenia.

Sondę montuje się w kanale spalinowym za pomocą połączenia gwintowego do dodatkowego pierścienia montażowego (dostarczanego w zestawie). W celu umożliwienia montażu w obudowie kanału spalinowego należy wyciąć otwór o średnicy 52 mm i wspawać w niego stalowy pierścień montażowy.

W przypadku demontażu sondy pomiarowej należy zwrócić uwagę na gazy spalinowe wydostające się z otworu montażowego, dlatego demontując sondę należy wyłączyć kocioł.

Konstrukcja sondy pomiarowej zapewnia prawidłowe oddawanie ciepła do otoczenia, dlatego nie należy pokrywać sondy izolacją termiczną, którą może być pokryty komin lub czopuch kotła.

Moduł zasilacza Analizatora BCA-01

- Napięcie zasilania: 230 V AC, 50 Hz
- Pobór mocy: max. 25 W
- Stopień ochrony obudowy: przeznaczona do montażu w szafie sterowniczej
- Zakres temperatur pracy: 0 – 50° C
- Położenie pracy: dowolne
- Montaż: szyna DIN
- Pomiar temperatury wlotowej: 0 – 100° C (czujnik nie znajduje się w zestawie)
- Komunikacja:
 - Pierwszy interfejs RS 485 – protokół MODBUS
 - Drugi interfejs RS 485 – własny protokół komunikacyjny
 - Wyjście analogowe 0 – 10 V (dowolnie konfigurowalne)
 - Wyjście analogowe 4 – 20 mA (dowolnie konfigurowalne)
 - Moduł GSM (opcja – brak w zestawie)
 - Moduł Ethernet (opcja – brak w zestawie)
 - Moduł archiwizacji danych (opcja – brak w zestawie)

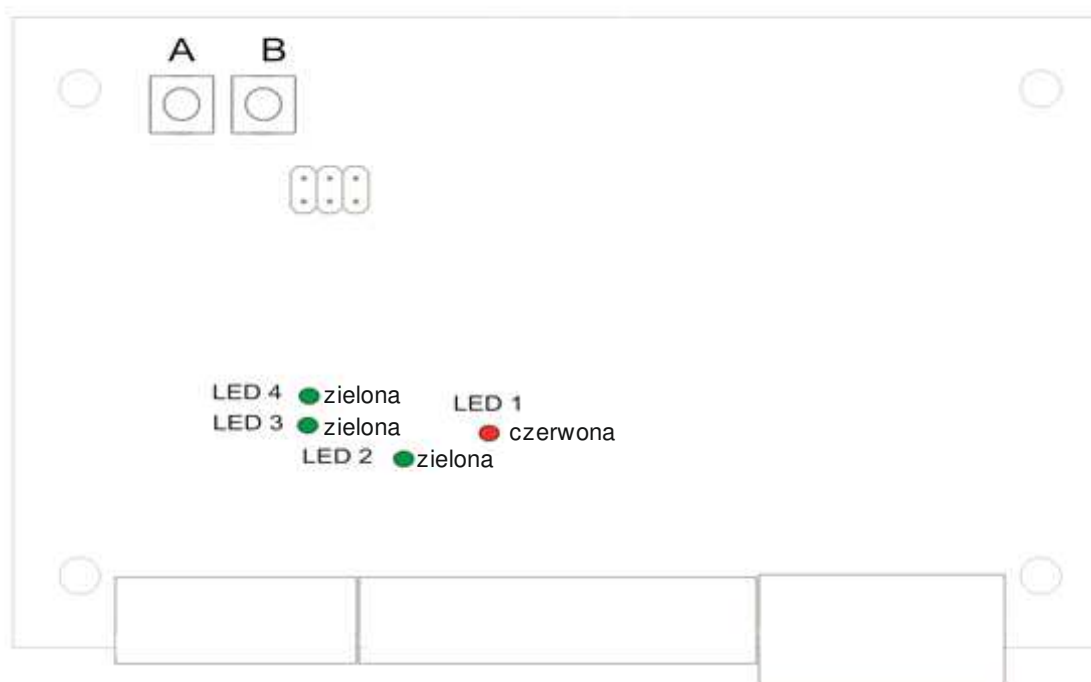
KOMUNIKACJA Z UŻYTKOWNIKIEM, PODSTAWOWE INFORMACJE SERWISOWE

Analizator BCA-01 w wersji podstawowej jest pozbawiony wyświetlacza, co powoduje, że podstawowe informacje serwisowe sygnalizowane są za pomocą sześciu kolorowych diod LED.

Dwie diody znajdują się w sondzie analizatora, pozostałe cztery zostały zamontowane w module zasilacza na płycie PCB.

Tabela informacyjna podstawowych informacji sygnalizowanych za pomocą diod LED.

| L.p. | Nazwa i położenie diody | Stan pracy |
|------|-------------------------|---|
| 1 | Awaria, sonda BCA-01 | Dioda „Czerwona”, jej świecenie oznacza błąd czujnika temperatury spalin, bądź błąd czujnika tlenu |
| 2 | Praca, sonda BCA-01 | Dioda „Zielona”, jej miganie oznacza prawidłową pracę sondy, ciągle świecenie oznacza nagrzewanie elementu pomiarowego |
| 3 | LED 1, zasilacz BCA-01 | Dioda „Czerwona”, jej świecenie oznacza awarię czujnika temperatury wlotowej, czujnika temperatury spalin, czujnika tlenu bądź zerwaną komunikację pomiędzy modułami. Kilka krótkich mignięć oznacza przyjęcie żądania kalibracji |
| 4 | LED 2, zasilacz BCA-01 | Dioda „Zielona”, jej miganie oznacza poprawną pracę systemu analizatora BCA-01 |
| 5 | LED 3, zasilacz BCA-01 | Dioda „Zielona”, jej miganie oznacza komunikację modułu sondy z modułem zasilacza |
| 6 | LED 4, zasilacz BCA-01 | Dioda „Zielona”, jej miganie oznacza komunikację protokołu MODBUS |



Widok płytki modułu zasilacza BCA-01

Rysunek płytki zasilacza przedstawia rozmieszczenie czterech diod sygnalizacyjnych wraz z określeniem ich kolorów.

PRZYWRACANIE USTAWIEŃ FABRYCZNYCH I KALIBRACJA ANALIZATORA

UWAGA !!!

Z uwagi na obecność napięcia sieciowego, operacje związane z przywracaniem ustawień fabrycznych i kalibracją sondy pomiarowej mogą być wykonywane wyłącznie przez wykwalifikowanych instalatorów.

W celu ułatwienia wykonywania podstawowych czynności konfiguracyjnych, płyta zasilacza BCA-01 została wyposażona w przyciski konfiguracyjne. Widok płytki zasilacza przedstawia ich usytuowanie oraz poszczególne kombinacje.

1. **Kalibracja sondy pomiarowej.** Z uwagi na pracę w szczególnie szkodliwych warunkach, występuje ryzyko zmiany wartości mierzonych przez sondę pomiarową. Wpływ na to ma szereg związków chemicznych wchodzących w skład spalin odlotowych. W celu utrzymania prawidłowych wartości mierzonych w całym okresie eksploatacji Analizatora, wskazane jest aby w trakcie intensywnej eksploatacji co 3 miesiące przeprowadzać kalibrację sondy pomiarowej.

W celu jej przeprowadzenia należy wykonać następującą procedurę:

- a) Odłączyć zasilanie modułu zasilacza BCA-01
- b) Wymontować sondę z kanału spalinowego i umieścić ją w czystym powietrzu atmosferycznym
- c) Zdjąć górną pokrywę z modułu zasilacza
- d) Załączyć zasilanie urządzenia (Uwaga na obecność napięcia sieciowego)
- e) Nacisnąć i przytrzymać 3 sekundy przycisk „A”
- f) Poprawna kalibracja zostanie zasygnalizowana kilkukrotnym mignięciem diody LED 1 (czerwona) na płycie zasilacza.
- g) Odłączyć zasilanie modułu zasilacza BCA-01
- h) Założyć pokrywę na moduł zasilacza
- i) Zamontować sondę w kanale spalinowym
- j) Załączyć zasilanie modułu zasilacza BCA-01

2. **Przywracanie ustawień fabrycznych Analizatora BCA-01 ***

W sytuacji konieczności przywrócenia ustawień fabrycznych należy wykonać następującą procedurę:

- a) Odłączyć zasilanie modułu zasilacza BCA-01
- b) Zdjąć górną pokrywę z modułu zasilacza
- c) Załączyć zasilanie urządzenia (Uwaga na obecność napięcia sieciowego)
- d) Nacisnąć i przytrzymać 5 sekund przycisk „B”
- e) Przywrócenie ustawień fabrycznych zostanie zasygnalizowane kilkukrotnym mignięciem diody LED 1 (czerwona) na płycie zasilacza.

- f) Odłączyć zasilanie modułu zasilacza BCA-01
- g) Założyć pokrywę na moduł zasilacza
- h) Załączyć zasilanie modułu zasilacza BCA-01

Po wciśnięciu kalibracji lub resetu dioda awarii sygnalizuje przyjęcie żądania w postaci kilku krótkich mignięć.

*** przywrócenie ustawień nastąpi po wyłączeniu i włączeniu zasilacza, po wykonaniu czynności z punktu 2d**

Tabela informacyjna fabrycznych wartości Analizatora Jakości Procesu Spalania BCA-01

| L.p. | Nazwa parametru | Wartość fabryczna |
|------|---------------------------------|------------------------|
| 1 | Parametry transmisji MODBUS-RTU | 9600, 8, N, 1, adres 1 |
| 2 | Rodzaj paliwa | Węgiel kamienny |
| 3 | Tryb wyjścia 4-20 mA | Stężenie tlenu |
| 4 | Tryb wyjścia 0-10 V | Stężenie tlenu |

Odczyt wszystkich wartości mierzonych możliwy jest na kilka sposobów:

- Za pomocą interfejsu MODBUS, który umożliwia pełną komunikację z Analizatorem jak również konfigurację wszystkich wyjść analogowych. Jest to standardowy protokół MODBUS RTU, umożliwiający współpracę z wszystkimi układami automatyki przemysłowej
- Za pomocą interfejsu szeregowego opartego o własny protokół transmisyjny. Rozwiązanie to pozwala na komunikację z analizatorem za pomocą dodatkowych paneli produkowanych przez firmę BRAGER. Panele występują w dwóch wersjach. Wersji podstawowej wyposażonej w duży i czytelny wyświetlacz ledowy. Panel ten pozwala na podstawową konfigurację i bardzo dobrą wizualizację wybranego parametru mierzonego przez analizator. Wersji pełnej wyposażonej w dwuwierszowy wyświetlacz LCD, pozwalającej na pełną konfigurację ustawień analizatora.

Sygnalizacja wielkości zmierzonych z wykorzystaniem wyjść analogowych.

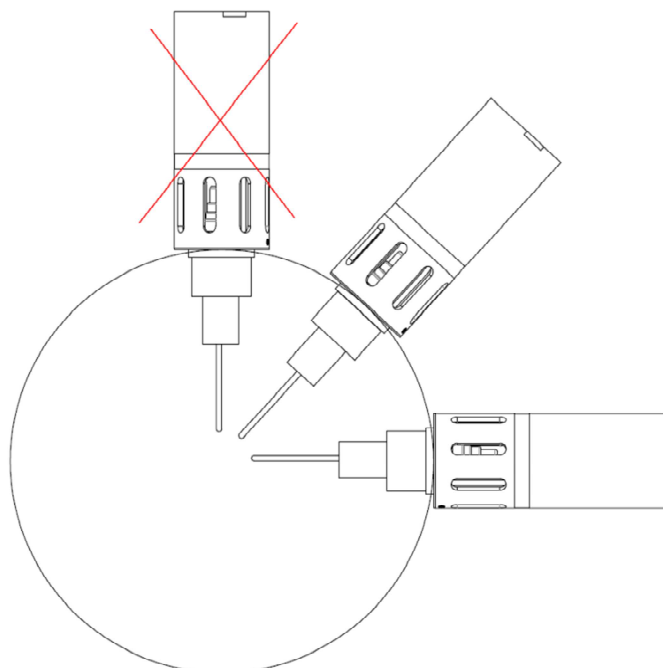
Rozwiązanie to pozwala na transmisję za pomocą sygnałów analogowych (napięciowego i prądowego), dwóch dowolnych wartości mierzonych za pomocą analizatora. Przyporządkowanie wielkości mierzonych do odpowiednich wyjść jest możliwe za pomocą protokołu MODBUS i wersji pełnej panelu konfiguracyjnego. Dodatkowo istnieje możliwość skonfigurowania wyjść analogowych na etapie składania zamówienia na zestaw analizatora BCA-01.

Analizator opcjonalnie może być wyposażony w moduł archiwizacji danych. Zapis pomiaru tlenu i spalin dokonywany jest wtedy co 10 sekund wraz z czasem pomiaru. Urządzenie zapisuje dla każdego dnia oddzielny plik z datą dzienną. Urządzenie nie zapisuje w trybie STOP

SPOSÓB MONTAŻU ANALIZATORA BCA-01 W PRZEWODZIE SPALINOWYM

Sondę Analizatora należy zamontować w przewodzie spalinowym w miejscu które spełnia następujące kryteria:

- Temperatura spalin odlotowych jest możliwie najwyższa, jednak jej wartość maksymalna nie przekracza 400 stopni Celcjusza. Jest to maksymalna wartość pomiaru temperatury spalin.
- Sonda nie jest narażona na działanie wilgoci i uszkodzeń mechanicznych
- Sondy nie należy montować w pionowej pozycji osi sondy, zaleca się jej montaż w położeniu w którym oś sondy jest zbliżona do 45 stopni., jednak z uwagi na częste wykorzystanie prostokątnych przekrojów przewodów spalinowych, dopuszcza się montaż w pozycji poziomej. Zostało to przedstawione na rysunku.



Dozwolony sposób montażu Sondy Analizatora Jakości Procesu Spalania BCA-01

- Moduł Sondy jest zaawansowanym urządzeniem elektronicznym, zaprojektowanym w sposób pozwalający na pracę w podwyższonej temperaturze. Jednak z uwagi na obecność układów elektronicznych zaleca się aby temperatura części elektronicznej nie przekraczała 70°C.
- Sonda przeznaczona jest do pracy ciągłej w obecności gazów spalinowych. Jednak aby zapewnić prawidłową jej eksploatację nie należy pozostawiać niezasilanej sondy Analizatora w obecności gazów spalinowych.